

DANS CE CADRE	Académie :	Session :
	Examen :	Série :
	Spécialité/option :	Repère de l'épreuve :
	Epreuve/sous épreuve :	
	NOM :	
	(en majuscule, suivi s'il y a lieu, du nom d'épouse)	
NE RIEN ÉCRIRE	Prénoms :	N° du candidat <input type="text"/>
	Né(e) le :	(le numéro est celui qui figure sur la convocation ou liste d'appel)
	Appréciation du correcteur	
<input type="text"/>		

Il est interdit aux candidats de signer leur composition ou d'y mettre un signe quelconque pouvant indiquer sa provenance.

# **Brevet Blanc de Sciences**

## **Session MAI 2024**

### **PHYSIQUE CHIMIE**

**Le sujet est composé de 6 pages**

**Durée : 30 minutes**

**Sur 25 points**

*L'utilisation de la calculatrice est autorisée.*

Les réponses sont à compléter / rédiger directement sur l'énoncé.

*2,5 points porteront sur la présentation et la rédaction de la copie.*

**NE RIEN ÉCRIRE DANS CETTE PARTIE**

## **Les pompiers**

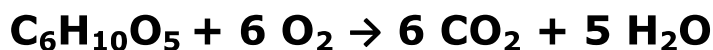
Pour lutter contre un incendie, les pompiers disposent d'équipements particuliers et de véhicules spécialisés.



### **Partie A – L'incendie (10 points)**

Lors d'un incendie de forêt, les arbres subissent une réaction de combustion.

Le bois, assimilé à de la cellulose de formule chimique simplifiée  $\text{C}_6\text{H}_{10}\text{O}_5$ , réagit avec le dioxygène et produit du dioxyde de carbone et de l'eau à l'état gazeux. L'équation de la réaction est :



- 1.** Indiquer la composition de la molécule de cellulose : donner le nom et le nombre des atomes qui la composent.

.....  
.....  
.....  
.....

/3

- 2.** Rappeler le nom des molécules ayant pour formule chimique  $\text{CO}_2$  et  $\text{H}_2\text{O}$ .

.....  
.....

/2

**NE RIEN ÉCRIRE DANS CETTE PARTIE**

**3.** La combustion de la cellulose est-elle une transformation **chimique** ou une transformation **physique** ? **Justifier.**

.....  
.....  
.....  
.....  
.....  
.....

/3

Une combustion produit aussi de la **lumière** et dégage de la **chaleur**.

**4. Compléter** la phrase ci-dessous (un seul mot par pointillés) :

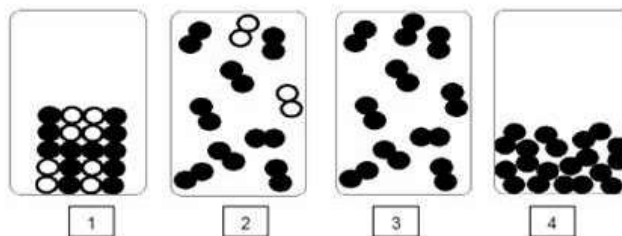
« Lors d'une combustion, l'énergie **chimique** est ..... en énergie **lumineuse** et en énergie ..... »

/2

### **Partie B - L'équipement (5 points)**

Pour pouvoir respirer malgré les fumées, les pompiers utilisent des bouteilles d'air comprimé.

**5.** Ci-dessous sont présentées plusieurs représentations moléculaires. Laquelle modélise la composition de l'air ? **Justifier.**

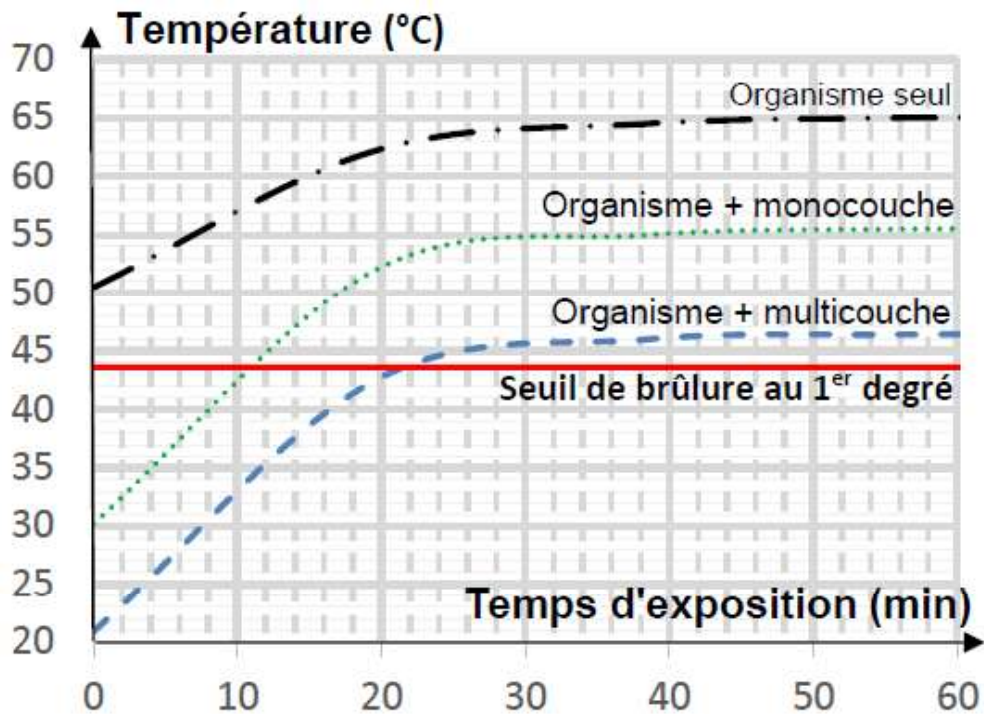


.....  
.....  
.....  
.....

/3

**NE RIEN ÉCRIRE DANS CETTE PARTIE**

Lors des incendies, les pompiers sont équipés de vêtements de protection qui sont désormais constitués d'un matériau multicouche.



**Evolution de la température de la peau en fonction du temps d'exposition à un feu**

**6.** A l'aide du graphique ci-dessus, indiquer **combien de temps** l'organisme d'un pompier vêtu d'un matériau multicouche peut être exposé au feu sans risquer une brûlure au premier degré. **Comparer ce temps** avec celui d'un pompier vêtu d'un matériau monocouche.

.....

.....

.....

.....

.....

**NE RIEN ÉCRIRE DANS CETTE PARTIE**

**Partie C – Les canadairs (7,5 points)**

Les canadairs sont des avions bombardiers d'eau, utilisés pour éteindre les feux de forêts. Pour remplir son réservoir d'eau, l'avion doit effleurer un plan d'eau.

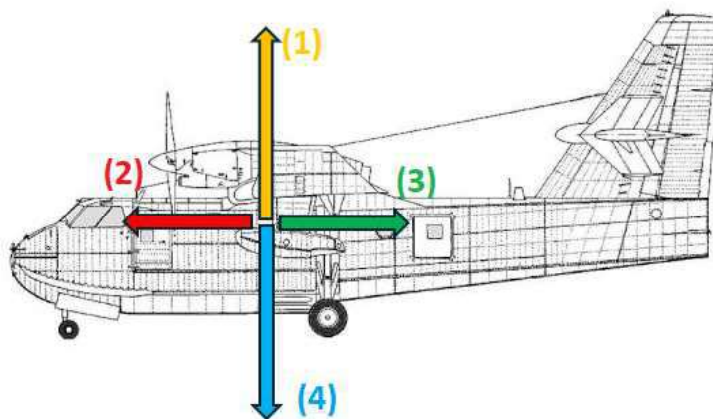


7. Un canadair subit l'action mécanique exercée par la Terre. Rappeler comment se **nomme cette action** et préciser s'il s'agit d'une action de **contact ou à distance**.

.....  
.....  
.....

/1.5

8. Ci-dessous, sont représentées les principales forces exercées sur un avion lors d'un vol. Laquelle représente l'action mécanique exercée par la Terre ? **Justifier son choix**.



.....  
.....  
.....  
.....  
.....

/2

**NE RIEN ÉCRIRE DANS CETTE PARTIE**

**9.** Un canotier peut transporter une masse maximale d'eau de **6130 kg**.

Sachant que la masse volumique de l'eau est d'environ **1000 g/L**, **déterminer** quel **volume d'eau** peut être récupéré à chaque remplissage de l'avion.

*Toute démarche présentée, même non aboutie, sera valorisée.*

.....

.....

.....

.....

.....

.....

.....

.....

.....

.....

.....

.....

.....

.....

.....

.....

/4

**Phrases, orthographe, présentation.**

/2.5

**TOTAL :**

**/25**